

Cabrio 47HP a Cabrio 36HP – Comfort

Kleintraktoren mit Vorderlenkung 4 x 4



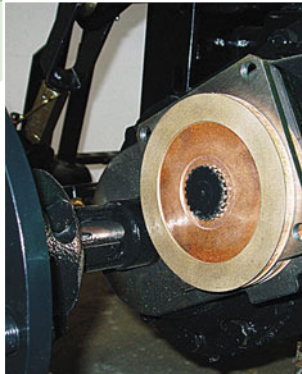
Varianta – Comfort	Cabrio 47HP	Cabrio 36HP
Motor Lombardini	Model: LDW2204CHDW	Model: LDW1603CHDW
Leistung kW/PS	36 / 47	26 / 35
Maximale Motorumdrehungen U/min	2 800	2 800
Hubraum cm ³	2 199	1 649
Drehmoment Nm bei U/min	144 / 2 000	106,5 / 1 600
Kühlung	Wasser	Wasser
Zylinderzahl	4	3
Getriebe	mechanisch	
Gangzahl	8 vorwärts/4 rückwärts	
Geschwindigkeitsspanne km/h bei 2 200 U/min	Standardvariante:	
	vorwärts: 1,49 – 18,16 / rückwärts: 1,49 – 14	
	Langsamvariante:	
	vorwärts: 1,12 – 13,95 / rückwärts: 1,12 – 10,5	
Reifen vorne – Standard	7,50 – 16	
Reifen hinten – Standard	7,50 – 16	
Dreipunktbau vorne	ISO 730 / 1N*	
Dreipunktbau hinten	ISO 730 / 1	
Zapfwellenumdrehungen vorne	1 000 U/min*	
Zapfwellenumdrehungen hinten	540 – 1 000 U/min*	
Anbauhubkraft vorne	5 100 N	
Anbauhubkraft hinten	6 200 N	
Bremsen mechanisch	4 x Trommelbremse	
Differential vorne	Differentialsperre vorne *	
Differential hinten	Differentialsperre hinten	
Lenkung	Hydraulisch	
Hydraulikpumpenlieferung	17 – 35* l/min	
Hydraulikbetriebsdruck	8 Mpa	
Spezifischer Kraftstoffverbrauch	265 g/kWh ±10%	275 g/kWh ±10%
Kraftstofftank	19L	
Wendekreisradius	3,6m	
Gewicht	956 kg	920 kg
	*optional	

Dimensionen

7,50x16	10x75x15,3	10x75x15,3
---------	------------	------------

31,5x15,5x5 Rädergewicht 50 kg

Cabrio 30HP – Standard, Comfort

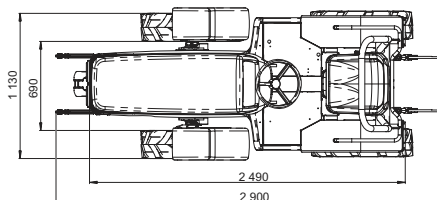
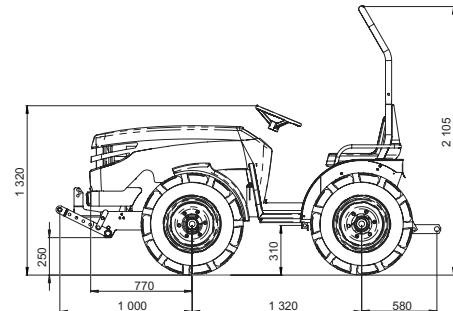


Varianta	Standard	Comfort
Motor Lombardini – Diesel	Model: 9LD625.2	
Leistung kW/PS	22 / 30	
Maximale Motorumdrehungen U/min	2 800	
Hubraum cm ³	1 248	
Drehmoment Nm bei U/min	76 / 2 000	
Kühlung	Luft	
Zylinderzahl	2	
Getriebe	mechanisch	
Gangzahl	4 vorwärts / 4 rückwärts	8 vorwärts/4 rückwärts
Geschwindigkeitsspanne km/h bei 2 200 U/min	Standardvariante:	
	vorwärts: 1,92 – 18,16	vorwärts: 1,49 – 18,16
	rückwärts: 1,98 – 14	rückwärts: 1,49 – 14
	Langsamvariante:	
	vorwärts: 1,44 – 13,95	vorwärts: 1,12 – 13,95
	rückwärts: 1,49 – 10,5	rückwärts: 1,12 – 10,5
Reifen vorne – Standard	7,50 – 16	
Reifen hinten – Standard	7,50 – 16	
Dreipunktanbau vorne	X	ISO 730 / 1N*
Dreipunktanbau hinten	ISO 730 / 1N	ISO 730 / 1
Zapfwellenumdrehungen vorne	X	1 000 U/min *
Zapfwellenumdrehungen hinten	1 000 U/min	540 – 1 000 U/min*
Anbauhubkraft vorne	X	5 100 N
Anbauhubkraft hinten	6 200 N	
Bremsen mechanisch	4 x Trommelbremse	
Differential vorne	Differentialsperre vorne *	
Differential hinten	Differentialsperre hinten	
Lenkung	Hydraulisch	
Hydraulikpumpenlieferung	17l/min	
Hydraulikbetriebsdruck	8 Mpa	
Spezifischer Kraftstoffverbrauch	235 g/kWh ±10%	
Kraftstofftank	19 L	
Wendekreisradius	3,6 m	
Gewicht	880 kg	900 kg
	* optional	

Dimensionen
7,50×16 31,5×15,5×5 10×75×15,3 10×75×15,3



Rädergewicht 50 kg



Kleintraktoren mit Vorderlenkung 4 x 4